

ECOSOL PANEL

PANNELLO FOTOVOLTAICO PER ECOSOL BOX
PHOTOVOLTAIC PANEL FOR ECOSOL BOX
PANNEAU PHOTOVOLTAÏQUE POUR ECOSOL BOX
FOTOVOLTAÏKANEELS FÜR ECOSOL BOX
PANEL FOTOVOLTAICO PARA ECOSOL BOX
ZONNEPANEEL VOOR ECOSOL BOX

PAINEL FOTOVOLTAICO PARA ECOSOL BOX
ΦΩΤΟΒΟΛΤΑÏΚΟΥ ΠΑΝΕΛ ΤΟ ECOSOL BOX
PANELU FOTOWOLTAICZNEGO DLA ECOSOL BOX
ФОТОГАЛЪВАНИЧЕСКОЙ ПАНЕЛИ ДЛЯ ECOSOL BOX
FOTOVOLTAICKÉHO PANELU PRO ECOSOL BOX
ECOSOL BOX İÇİN FOTOVOLTAİK PANELİ

AZIENDA CON SISTEMA DI GESTIONE
INTEGRATO CERTIFICATO DA DNV
= UNI EN ISO 9001:2000 =
UNI EN ISO 14001:2004

DATI TECNICI -ITALIANO-

Tensione nominale	24 V ---
Potenza di picco	10 Wp (Watt-peak)
Temperatura d'impiego	-20°C + 50°C
Dimensioni	354 x 290 x 28 mm
Peso	2 Kg
Grado di Protezione	IP65



SMALTIMENTO: I prodotti contrassegnati da questo simbolo sono considerati rifiuti speciali da smaltire secondo la direttiva RAEE2002/96CE. Smaltire questi prodotti solo tramite centri di raccolta specializzati ed autorizzati. Non devono essere considerati come semplici rifiuti urbani.

SPECIFICATIONS -ENGLISH-

Rated voltage	24 V ---
Peak power	10 Wp (Watt-peak)
Operating temperature range	-20°C + 50°C
Dimensions	354 x 290 x 28 mm
Weight	2 Kg
Protection rating	IP65



DISPOSAL: the products marked with this symbol are considered as special waste to be disposed of in accordance with directive WEEE 2002/96/EC. Dispose of these products through specialized authorized collection centres only. They must not be considered as regular municipal waste.

DONNÉES TECHNIQUES -FRANÇAIS-

Tension nominale	24 V ---
Puissance de pic	10 Wp (Watt-peak)
Température d'utilisation	-20°C + 50°C
Dimensions	354 x 290 x 28 mm
Poids	2 Kg
Degré de protection	IP65



ÉLIMINATION: Les produits portant ce symbole sont des déchets spéciaux qui doivent être éliminés conformément à la Directive RAEE2002/96CE. Ces produits ne doivent être éliminés que par l'entremise des centres de collecte spécialisés et autorisés. Ils ne doivent en aucun cas être traités comme des déchets solides urbains ordinaires.

TECHNISCHE DATEN - DEUTSCH -

Nominalspannung	24 V ---
Spitzenspannung	10 Wp (Watt-peak)
Betriebstemperatur	-20°C + 50°C
Abmessungen	354 x 290 x 28 mm
Gewicht	2 Kg
Schutzgrad	IP65



ENTSORGUNG: Die mit dem Symbol gekennzeichneten Produkte sind gemäß EU-Richtlinie RAEE2002 als Sonderabfall anzusehen. Entsorgen Sie diese Produkte nur über dazu befugte Sammelstellen. Sie dürfen nicht einfach als Hausratsabfall entsorgt werden.

DATOS TÉCNICOS - ESPAÑOL -

Tensión nominal	24 V ---
Potencia máxima	10 Wp (Watt-peak)
Temperatura de uso	-20°C + 50°C
Dimensiones Véase	354 x 290 x 28 mm
Peso	2 Kg
Grado de Protección	IP65



ELIMINACIÓN: Los productos marcados con este símbolo son considerados residuos especiales y deben ser eliminados según la directiva RAEE2002/96CE. Eliminar estos productos sólo a través de centros de recogida especializados y autorizados. No deben ser tratados como simples residuos urbanos.

TECHNISCHE GEGEVENS - NEDERLANDS -

Nominale spanning	24 V ---
Piekvermogen	10 Wp (Watt-peak)
Gebruikstemperatuur	-20°C + 50°C
Afmetingen	354 x 290 x 28 mm
Gewicht	2 Kg
Beschermingsgraad	IP65



VERWERKING: De met dit symbool gemarkeerde producten worden beschouwd als speciaal afval dat verwerkt moet worden volgens de richtlijn RAEE2002/96CE. Deze producten alleen verwerken via gespecialiseerde en geautoriseerde verzamelcentra. Ze mogen niet worden beschouwd als eenvoudig huishoudelijk afval.

DADOS TÉCNICOS - PORTUGUÊS -

Tensão nominal	24 V ---
Potência de pico	10 Wp (Watt-peak)
Temperatura de utilização	-20°C + 50°C
Dimensões	354 x 290 x 28 mm
Peso	2 Kg
Grau de Protecção	IP65



ELIMINAÇÃO: os produtos marcados com este símbolo são considerados resíduos especiais e devem ser eliminados segundo a directiva 2002/96 CE relativa a REEE. Eliminar estes produtos só através dos centros de recolha especializados e autorizados. Não devem ser considerados como simples resíduos urbanos.

ΤΕΧΝΙΚΑ ΧΑΡΑΚΤΗΡΙΣΤΙΚΑ - ΕΛΛΗΝΙΚΑ -

Ονομαστική τάση	24 V ---
Ισχύς κορυφής	10 Wp (Watt-peak)
Θερμοκρασία χρήσης	-20°C + 50°C
Διαστάσεις	354 x 290 x 28 mm
Βάρος	2 Kg
Βαθμός προστασίας	IP65



ΔΙΑΘΕΣΗ: Τα προϊόντα που φέρουν αυτό το σύμβολο θεωρούνται ειδικά απορρίμματα των οποίων η διάθεση πρέπει να γίνεται σύμφωνα με την οδηγία RAEE2002/96 EK. Η διάθεση αυτών των προϊόντων πρέπει να γίνεται μόνο μέσω των ειδικών και εξουσιοδοτημένων κέντρων συλλογής. Δεν πρέπει να θεωρούνται σαν απλά οικιακά απορρίμματα.

DANE TECHNICZNE -POLSKI-

Napięcie znamionowe	24 V ---
Moc szczytowa	10 Wp (Watt-peak)
Temperatura robocza	-20°C + 50°C
Wymiary	354 x 290 x 28 mm
Waga	2 Kg
Stopień ochrony	IP65



UTYLIZACJA: Produkty oznaczone tym symbolem są uważane za odpady specjalne, które należy usuwać zgodnie z wymogami dyrektywy WEEE 2002/96/WE. Produkty należy usuwać wyłącznie w punktach zbiorczych posiadających odpowiednie licencje i zezwolenia. Nie należy traktować ich jak zwykłe odpady gospodarstwa domowego.

ТЕХНИЧЕСКИЕ ДАННЫЕ -РУССКИЙ-

Номинальное напряжение	24 В ---
Пиковая мощность	10 В (Wp Watt-peak)
Рабочая температура	-20°C + 50°C
Размеры	354 x 290 x 28 mm
Вес	2 кг
Степень защиты	IP65



УТИЛИЗАЦИЯ: Изделия, отмеченные этим условным обозначением считаются специальными отходами, которые подлежат утилизации в соответствии с директивой RAEE2002/96CE. Утилизация этих изделий должна осуществляться только через авторизованные специализированные центры по сбору отходов. Они не должны считаться обычными бытовыми отходами.

TECHNICKÉ ÚDAJE -ČEŠTINA-

Jmenovité napětí	24 V ---
Špičkový výkon	10 Wp (Watt-peak)
Provozní teplota	-20°C + 50°C
Rozměry	354 x 290 x 28 mm
Hmotnost	2 Kg
Stupeň ochrany krytím	IP65



LIKVIDACE: Výrobky označené tímto symbolem jsou považovány za speciální odpad, který se musí likvidovat podle směrnice OĚEZ 2002/96/ES. Likvidujte tyto výrobky pouze přes specializovaná a oprávněná sběrná centra. Nesmí se likvidovat v běžném komunálním odpadu.

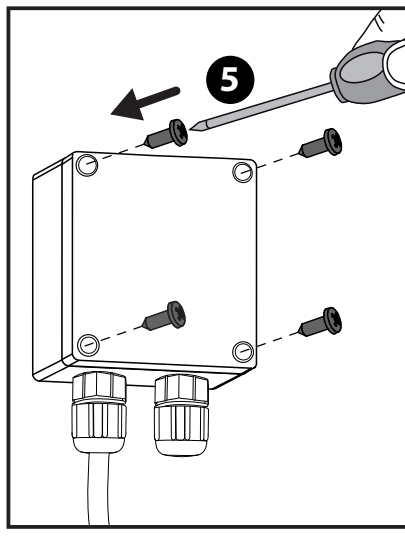
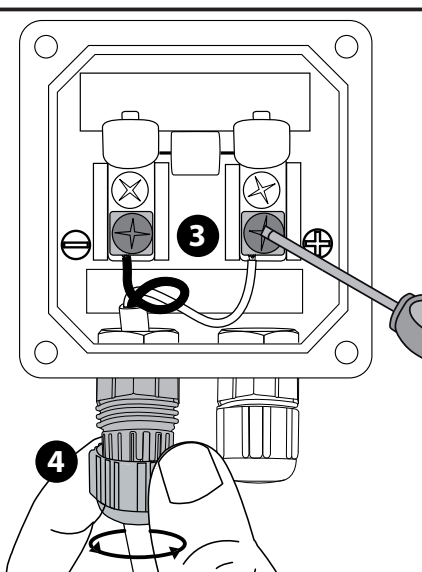
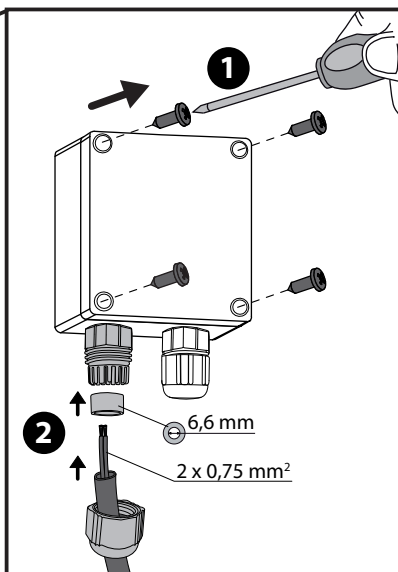
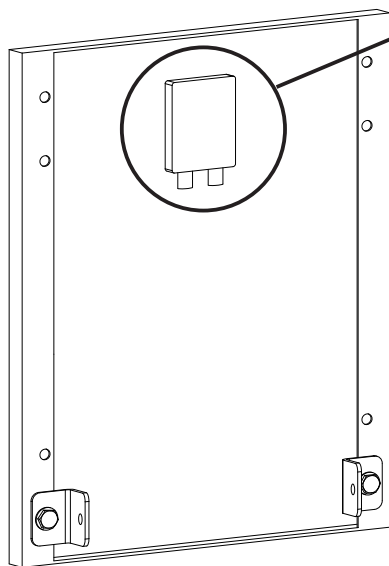
TEKNIK VERILER -TÜRKÇE-

Nominal gerilim	24 V ---
Tepe gücü	10 Wp (Watt-peak)
Kullanım sıcaklığı	-20°C + 50°C
Boyutlar	354 x 290 x 28 mm
Ağırlık	2 Kg
Koruma Seviyesi	IP65



BERTARAF ETME: Bu sembol ile işaretlenmiş olan ürünler özel atık olarak kabul edilirler ve bu doğrultuda RAEE2002/96CE direktifine göre bertaraf edilmelidirler. Bu ürünleri sadece uzman ve yetkilendirilmiş toplama merkezlerinde bertaraf ediniz. Basit şehir atıkları olarak kabul edilmemelidirler.

A Collegamento Pannello, Connection of the panel, Connexion du tableau, Anschluss des Solarpanels, Conexión Panel, Aansluiting Paneel, Ligação Painel, Σύνδεση πάνελ, Połączenie panelu, Соединение панели, Připojení panelu, Panel Bağlantısı.



B Collegamento Pannelli in parallelo, Connection of the panels in parallel, Connexion des panneaux en parallèle, Parallelschaltung der Solarpaneele, Conexión Paneles en paralelo, Parallele Aansluiting Panelen, Ligação Painéis em paralelo, Παράλληλη σύνδεση πάνελ, Równoległe połączenie paneli, Параллельное соединение панелей, Paralelní připojení panelu, Panellerin paralel bağlantısı.

Potenza di picco:
Peak power:
Puissance de pic:
Spitzenspannung:
Potencia máxima:
Piekwymogen:
Potência de pico:
Ισχύς κορυφής:
Moc szczytowa:
Пиковая мощность:
Špičkový výkon:
Tepe gücü:

**MAX. 35 Wp
(Watt-peak)**

